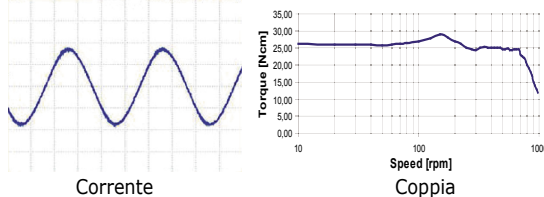


## Principali caratteristiche

### ✓ Controllo vettoriale

La regolazione sinusoidale mantiene costante la coppia del motore consentendo dei movimenti fluidi e silenziosi.



- ✓ Fluidità di movimento
- ✓ Dimensioni compatte
- ✓ Silenziosità di rotazione
- ✓ Affidabilità
- ✓ Basse emissioni EM
- ✓ Smorzamento delle risonanze software
- ✓ Regolazione di corrente ad alta efficienza
- ✓ Riduzione delle temperature del motore
- ✓ Ingressi digitali da 5 a 24 Vcc

## Specifiche

### MODELLI

Codice	Alimentazione	Corrente massima	Tipologia motori
EPDO-02	15 ÷ 48 Vdc	2,4 Apeak	2 fasi
EPDO-04	24 ÷ 48 Vdc	4,5 Apeak	2 fasi
EPDO-08	24 ÷ 75 Vdc	7,8 Apeak	2 fasi

### INGRESSI OPTOISOLATI

3 ingressi digitali 5-24 Vcc NPN, PNP per Passo, Direzione e Abilitazione

### USCITE OPTOISOLATE

1 uscita digitali 24 Vcc - 100 mA per segnalazione stato (EPDO-04 ed EPDO-08)

### RISOLUZIONE PASSO EMULATA

da passo pieno fino ad 1/128 di passo e da passo pieno fino a 1/100 di passo emulato configurabile tramite dip-switches

### INTERFACCIA SCI

interfaccia SCI di servizio per debug in tempo reale

### SEGNALAZIONE DELLO STATO

tramite due leds

### PROTEZIONI DI SICUREZZA

Sovra/Sotto-tensione, Sovra Corrente, Sovra Temperatura, Cortocircuito Fase/Fase e Fase/Terra

### TEMPERATURE

operative da 5°C a 40°C, di stoccaggio da -25°C a 55°C

### UMIDITA'

5% ÷ 85% non condensata

### CLASSE DI PROTEZIONE

IP20

## Azionamenti vettoriali per motori a passo a 2 fasi



# EPDO

## Azionamenti Ck. & Dir.

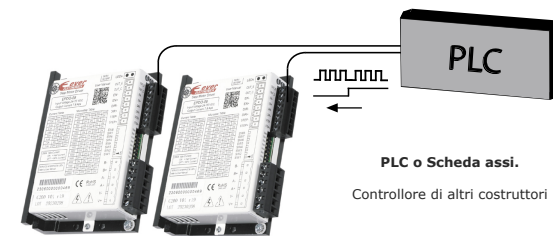
- Comando in Clock & Direzione
- Controllo vettoriale per movimenti fluidi e silenziosi
- Diagnostica integrata



### EVER Motion Solutions srl

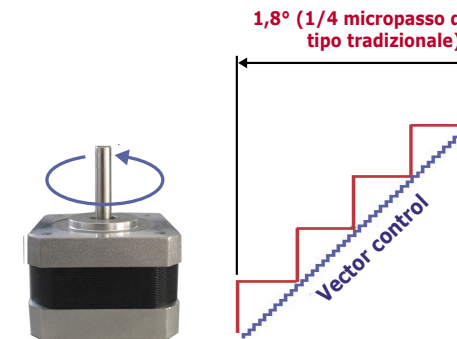
Via del Commercio, 2/4 -9/11  
 Loc. S. Grato - Z.I.  
 26900 - LODI (LO) - Italy  
 Tel. 0039 0371 412318 - Fax 0039 0371 412367  
 email infoever@everelettronica.it  
 www.everelettronica.it

## Passo & Direzione



PLC o Scheda assi.  
 Controllore di altri costruttori

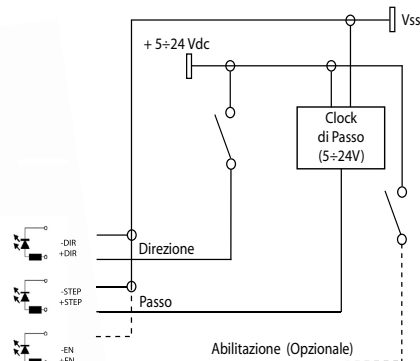
- Impostazione del valore della corrente tramite dip-switches
- Selezione dell'angolo di passo tramite dip-switches. Per mantenere la compatibilità con gli azionamenti tradizionali, gli angoli di passo vengono emulati via software, la regolazione di corrente è sempre sinusoidale.



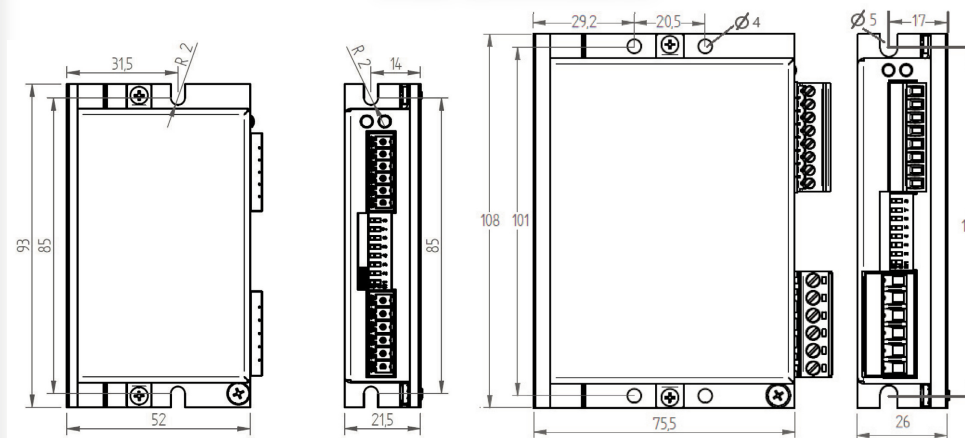
- Possibilità di selezionare tramite dip-switches anche la riduzione automatica della corrente a motore fermo del 50% o 90%.

## Connessione ingressi

Connessione per segnali di Passo e Direzione standard



## Dati Meccanici



EPDO-02

EPDO-04 ed EPDO-08

Modelli	Dimensioni (mm)			Peso (g. circa)
	H	L	W	
EPDO-02	93,0	52,0	21,5	250
EPDO-04	108,0	75,5	26,0	350
EPDO-08	108,0	75,0	26,0	350

## Informazioni per Ordini degli Azionamenti EPDO

Codice d'ordine	Potenza		Risorse di Sistema			
	Alimentazione	Corrente	Ingressi Digitali	Uscite digitali	Ingresso di sicurezza	Interfaccia SCI
<b>Azionamenti Serie EPDO</b>						
EPDO-02	15 ÷ 48 Vdc	0,40 ÷ 2,4 Apeak	3 optoisolati 5-24Vcc compatibili NPN o PNP	---	---	Per debug in real time
EPDO-04	24 ÷ 48 Vdc	1,0 ÷ 4,5 Apeak	3 optoisolati 5-24Vcc compatibili NPN o PNP	1 optoisolate 24 Vcc 100 mA PNP	---	Per debug in real time
EPDO-08	24 ÷ 75 Vdc	2,40 ÷ 7,8 Apeak	3 optoisolati 5-24Vcc compatibili NPN o PNP	1 optoisolate 24 Vcc 100 mA PNP	---	Per debug in real time

### Kit opzionale per la configurazione

Codice	Descrizione
LW3_SERV00-SL	Kit di comunicazione per l'interfaccia di servizio.